



CONTENITORE DINING

Struttura: in MDF assemblata a 45°, spessore 25 mm, laccata lucida nei colori Sand, Argilla o Granito.
Base strutturale rinforzata impiallacciata in rovere laccato a poro aperto color Moka. Frontali ante e cassettoni realizzati con listelli di rovere massello torniti e laccati a poro aperto color Moka.
Cornice ante e cassettoni in metallo verniciato opaco color Peltro.
Ante con cerniere finitura color Peltro opaco regolabili in altezza, larghezza e profondità e con perno di rotazione di 190°. La struttura è dotata di calamite incassate che agevolano il richiamo delle ante e di meccanismi di ammortizzamento di chiusura.
Il cassetto H 42 cm, con apertura push and pull, ha una portata massima di 40 Kg.
Maniglie ricavate nella parte superiore della cornice in metallo.
Base: lame di metallo, spessore 12 mm, verniciate color Peltro con finitura lucida anti-touch. Scivolante protettivo in gomma morbida antigraffio.

CONTENITORE LIVING

Struttura: in MDF, rinforzata, spessore 50 mm, laccata lucida nei colori Sand, Argilla o Granito. Il contenitore laterale a sbalzo con cassetto H 42 cm è rivestito sui quattro lati con listelli di rovere massello torniti e laccati a poro aperto color Moka.
Maniglia ricavata nella parte superiore del cassetto.
Il cassetto H 42 cm scorre su guide a estrazione totale con chiusura Blumotion e ha una portata massima di 40 Kg.
Base: lame di metallo, spessore 12 mm, verniciate color Peltro con finitura lucida anti-touch. Scivolante protettivo in gomma morbida antigraffio.

CONTENITORE DINING VERTICALE

Struttura: in MDF assemblata a 45°, spessore 25 mm, laccata lucida nei colori Sand, Argilla o Granito.
Base strutturale rinforzata in rovere laccato a poro aperto color Moka.
Frontali ante realizzati con listelli di rovere massello torniti e laccati a poro aperto color Moka. Cornice ante in metallo verniciato opaco color Peltro.
Ante con cerniere finitura color Peltro opaco regolabili in altezza, larghezza e profondità e con perno di rotazione di 190°. La struttura è dotata di calamite incassate che agevolano il richiamo delle ante e di meccanismi di ammortizzamento di chiusura.
Maniglie ricavate nella parte superiore della cornice in metallo.
Base: lame di metallo, spessore 12 mm, verniciate color Peltro con finitura lucida anti-touch. Scivolante protettivo in gomma morbida antigraffio.

MOBILE VERTICALE

Struttura: in MDF assemblata a 45°, spessore 25 mm, laccata lucida nei colori Sand, Argilla o Granito.
Base strutturale rinforzata in rovere laccato a poro aperto color Moka.
Frontali ante realizzati con listelli di rovere massello torniti e laccati a poro aperto color Moka. Cornice ante in metallo verniciato opaco color Peltro.
Ante con cerniere finitura color Peltro opaco regolabili in altezza, larghezza e profondità e con perno di rotazione di 190°. La struttura è dotata di calamite incassate che agevolano il richiamo delle ante e di meccanismi di ammortizzamento di chiusura.
Maniglie ricavate nella parte superiore della cornice in metallo.
Base: appoggio a terra tramite lame di metallo, spessore 12 mm, verniciate color Peltro con finitura lucida anti-touch. Scivolante protettivo in gomma morbida antigraffio.

DINING SIDEBOARD

Structure: MDF, 25 mm thick, 45° assembly, glossy lacquered in the colours Sand, Clay or Granite.
Reinforced structural base in open-pore Moka lacquered oak veneer.
Door and drawer fronts clad in turned solid oak strips open pore Moka lacquered finish.
Metal door frame varnished Pewter colour with matt finish.
Doors with hinges are adjustable in height, width and depth and allow 190° opening, matt Pewter finish. The structure comes with inset magnets that facilitate return of the doors, and soft close mechanism.
The H 42 cm drawer, with push and pull opening, has a maximum load of 40 kg. Handles are encased in the upper piece of the metal frame.
Base: 12 mm metal blades, varnished Pewter colour with polished anti-fingerprint finish. Protective soft, non-scratch rubber slide.

LIVING SIDEBOARD

Structure: MDF reinforced, 50 mm thick, glossy lacquered in the colours Sand, Clay or Granite. H 42 cm drawer-projecting side compartment clad on four sides with turned solid oak strips open pore Moka lacquered finish.
Handle is encased in the upper piece of the drawer.
The H 42 cm drawer glides on full-extension guides with Blumotion closure and has a maximum load of 40 Kg.
Base: 12 mm metal blades, varnished Pewter colour with polished anti-fingerprint finish. Protective soft, non-scratch rubber slide.

DINING CUPBOARD

Structure: MDF, 25 mm thick, 45° assembly, glossy lacquered in the colours Sand, Clay or Granite.
Reinforced structural base in open-pore Moka lacquered oak.
Door fronts clad in turned solid oak strips open pore Moka lacquered finish.
Metal door frame varnished Pewter colour with matt finish.
Doors with hinges are adjustable in height, width and depth and allow 190° opening, matt Pewter finish. The structure comes with inset magnets that facilitate return of the doors, and soft close mechanism.
Handles are encased in the upper piece of the metal frame.
Base: 12 mm metal blades, varnished Pewter colour with polished anti-fingerprint finish. Protective soft, non-scratch rubber slide.

CABINET

Structure: MDF, 25 mm thick, 45° assembly, glossy lacquered in the colours Sand, Clay or Granite.
Reinforced structural base in open-pore Moka lacquered oak.
Door fronts clad in turned solid oak strips and open pore Moka lacquered finish.
Metal door frame varnished Pewter colour with matt finish.
Doors with hinges are adjustable in height, width and depth and allow 190° opening, matt Pewter finish. The structure comes with inset magnets that facilitate return of the doors, and soft close mechanism.
Handles are encased in the upper piece of the metal frame.
Base: 12 mm metal blades, varnished Pewter colour with polished anti-fingerprint finish. Protective soft, non-scratch rubber slide.

DINING HORIZONTALES SIDEBOARD

Struktur: MDF, 25 mm Stärke, im 45°-Winkel zusammengesetztes, hochglänzend lackiert in den Farben Sand, Ton oder Granit.
Verstärkte, untere Struktur aus offenporig Mokkafarbig lackiertem Eiche-Furnier.
Frontteile der Türflügel und Schubladen aus gedrehten, offenporig mokkafarbig lackierten Holzleisten aus massiver Eiche. Umrahmung der Türflügel und Schubladen aus zinnfarbig mattlackiertem Metall.
Türflügel mit Scharnieren, in Höhe, Breite und Tiefe regulierbar mit einem matt zinnfarbigen Drehzapfen um 190°. Die Struktur ist mit eingelegtem magnetischem Rückhol-Mechanismus und Schließdämpfer versehen.
Die H 42 cm Schublade mit Push-Pull-Mechanismus besitzt eine Tragfähigkeit von maximal 40 kg.
Handgriffe aus dem oberen Teil des Metallrahmens geformt.
Grundgestell: zinnfarbig lackierte Metallleisten, 12 mm Stärke, mit glänzendem Anti-Touch-Finish. Gleitschutz aus weichem, kratzfestem Gummi.

LIVING HORIZONTALES SIDEBOARD

Struktur: MDF, verstärkt, 50 mm Stärke, hochglänzend lackiert in den Farben Sand, Ton oder Granit. Seitlich überstehendes Sideboardfach, vierseitig mit gedrehten, offenporig, mokkafarbig lackierten Holzleisten aus massiver Eiche verkleidet.
Handgriff aus dem oberen Teil der Schublade geformt.
Voll ausziehbare Schublade H 42 cm auf Gleitschienen mit Blumotion Schließdämpfung und hat maximale Tragfähigkeit von 40 kg.
Grundgestell: zinnfarbig lackierte Metallleisten, 12 mm Stärke, mit glänzendem Anti-Touch-Finish. Gleitschutz aus weichem, kratzfestem Gummi.

DINING VERTIKALES SIDEBOARD

Struktur: MDF, 25 mm Stärke, im 45°-Winkel zusammengesetztes, hochglänzend lackiert in den Farben Sand, Ton oder Granit.
Verstärkte, untere Struktur aus offenporig Mokkafarbig lackiertem Eiche-Furnier.
Frontteile der Türflügel aus gedrehten, offenporig mokkafarbig lackierten Holzleisten aus massiver Eiche. Umrahmung der Türflügel aus zinnfarbig mattlackiertem Metall.
Türflügel mit Scharnieren, in Höhe, Breite und Tiefe regulierbar mit einem matt zinnfarbigen Drehzapfen um 190°. Die Struktur ist mit eingelegtem magnetischem Rückhol-Mechanismus und Schließdämpfer versehen.
Handgriffe aus dem oberen Teil des Metallrahmens geformt.
Grundgestell: zinnfarbig lackierte Metallleisten, 12 mm Stärke, mit glänzendem Anti-Touch-Finish. Gleitschutz aus weichem, kratzfestem Gummi.

VERTIKALES SIDEBOARD

Struktur: MDF, 25 mm Stärke, im 45°-Winkel zusammengesetztes, hochglänzend lackiert in den Farben Sand, Ton oder Granit.
Verstärkte, untere Struktur aus offenporig Mokkafarbig lackiertem Eiche-Furnier.
Frontteile der Türflügel aus gedrehten, offenporig mokkafarbig lackierten Holzleisten aus massiver Eiche. Umrahmung der Türflügel aus zinnfarbig mattlackiertem Metall.
Türflügel mit Scharnieren, in Höhe, Breite und Tiefe regulierbar mit einem matt zinnfarbigen Drehzapfen um 190°. Die Struktur ist mit eingelegtem magnetischem Rückhol-Mechanismus und Schließdämpfer versehen.
Handgriffe aus dem oberen Teil des Metallrahmens geformt.
Grundgestell: zinnfarbig lackierte Metallleisten, 12 mm Stärke, mit glänzendem Anti-Touch-Finish. Gleitschutz aus weichem, kratzfestem Gummi.

BAHUT HORIZONTAL DINING

Structure : MDF, épaisseur 25 mm, assemblée à 45°, laqué brillant dans les couleurs Sand, Argile ou Granit.
Base structurelle renforcée plaqué chêne laquée à pores ouverts couleur Moka.
Façades de portes et du tiroir réalisées avec des lattes de chêne massif tournées et laquées à pores ouverts couleur Moka.
Cadre de portes et du tiroir en métal, laqué couleur Étain mat.
Portes avec charnières réglables en hauteur, en largeur et en profondeur, et pivot de rotation de 190°, finition étain mat.
La structure est équipée d'aimants encastrés facilitant le rappel des portes, ainsi que de mécanismes d'amortissement de la fermeture.
Le tiroir H 42 cm, avec ouverture push and pull, a une charge maximale de 40 Kg.
Poignées intégrées dans la partie supérieure du cadre en métal.
Base : lames en métal, épaisseur 12 mm, laquées couleur Étain avec finition brillante anti-trace. Patins glisseurs en caoutchouc souple anti-rayure.

BAHUT HORIZONTAL LIVING

Structure : MDF, renforcée, épaisseur 50 mm, laqué brillant dans les couleurs Sand, Argile ou Granit.
H 42 cm tiroir-compartiment latéral en saillie recouvert sur les quatre côtés de lattes en chêne massif tournées et laquées à pores ouverts couleur Moka.
Poignée intégrée dans la partie supérieure du tiroir.
Tiroir H 42 cm sur coulisses à extraction totale avec fermeture Blumotion et avec charge maximale 40 Kg.
Base : lames en métal, épaisseur 12 mm, laquées couleur Étain avec finition brillante anti-trace. Patins glisseurs en caoutchouc souple anti-rayure.

BAHUT VERTICAL DINING

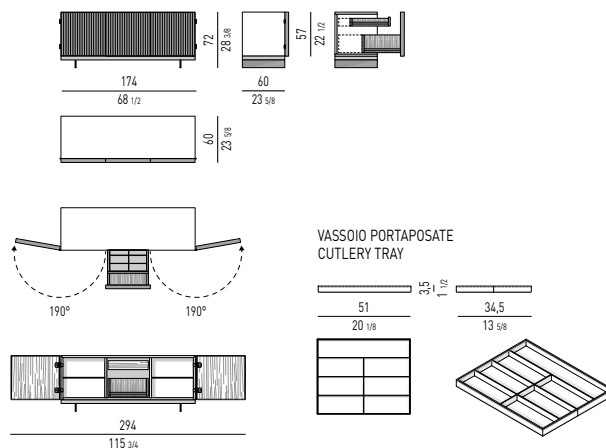
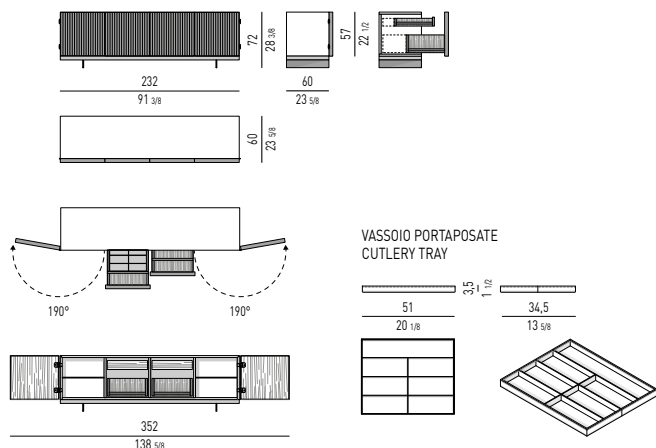
Structure : MDF, épaisseur 25 mm, assemblée à 45°, laqué brillant dans les couleurs Sand, Argile ou Granit.
Base structurelle renforcée plaqué chêne laquée à pores ouverts couleur Moka.
Façades de portes réalisées avec des lattes de chêne massif tournées et laquées à pores ouverts couleur Moka.
Cadre de portes en métal, laqué couleur Étain mat.
Portes avec charnières réglables en hauteur, en largeur et en profondeur, et pivot de rotation de 190°, finition étain mat.
La structure est équipée d'aimants encastrés facilitant le rappel des portes ainsi que de mécanismes d'amortissement de la fermeture.
Poignées intégrées dans la partie supérieure du cadre en métal.
Base : lames en métal, épaisseur 12 mm, laquées couleur Étain avec finition brillante anti-trace. Patins glisseurs en caoutchouc souple anti-rayure.

BAHUT VERTICAL

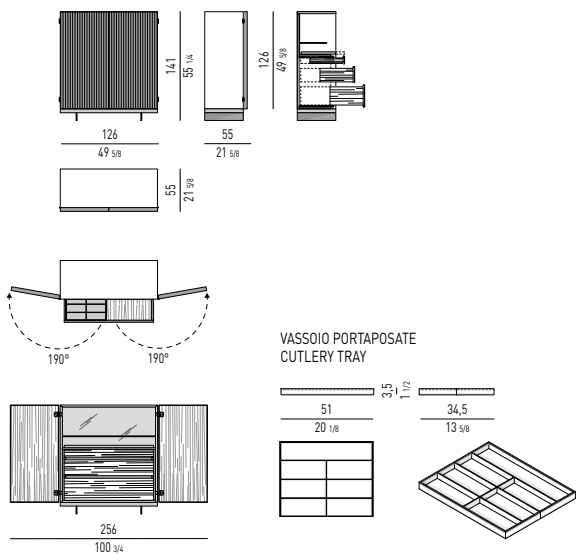
Structure : MDF, épaisseur 25 mm, assemblée à 45°, laqué brillant dans les couleurs Sand, Argile ou Granit.
Base structurelle renforcée plaqué chêne laquée à pores ouverts couleur Moka.
Façades de portes réalisées avec des lattes de chêne massif tournées et laquées à pores ouverts couleur Moka.
Cadre de portes en métal, laqué couleur Étain mat.
Portes avec charnières réglables en hauteur, en largeur et en profondeur, et pivot de rotation de 190°, finition étain mat.
La structure est équipée d'aimants encastrés facilitant le rappel des portes ainsi que de mécanismes d'amortissement de la fermeture.
Poignées intégrées dans la partie supérieure du cadre en métal.
Base : lames en métal, épaisseur 12 mm, laquées couleur Étain avec finition brillante anti-trace. Patins glisseurs en caoutchouc souple anti-rayure.

Minotti

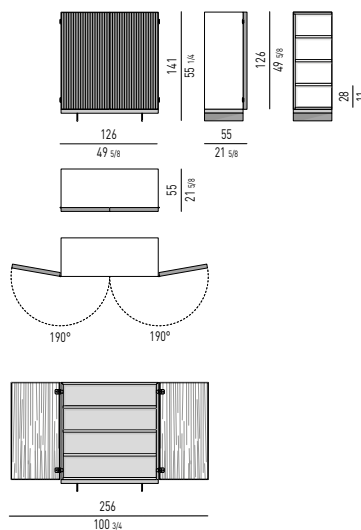
CONTENITORI ORIZZONTALI "DINING" | "DINING" SIDEBOARDS



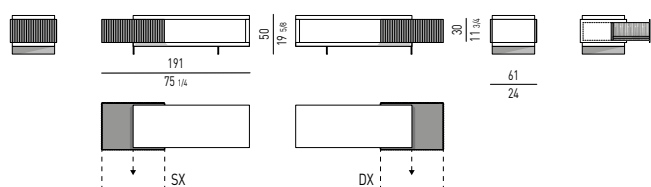
CONTENITORE VERTICALE "DINING" | "DINING" CUPBOARD



MOBILE VERTICALE CON RIPIANI | CABINET WITH SHELVES



CONTENITORE ORIZZONTALE "LIVING" | "LIVING" SIDEBOARD



FINITURE STRUTTURA STRUCTURE FINISHES

LACCATO LUCIDO | GLOSSY LACQUERED



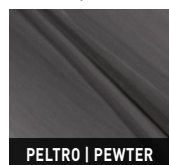
FINITURA ESTERNA ANTE E CASSETTI DOORS AND DRAWERS EXTERNAL FINISH

LISTELLI DI ROVERE STRIPS OF SOLID OAK



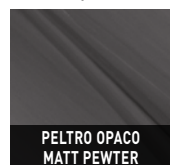
FINITURA BASE BASE FINISH

METALLO | METAL



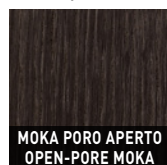
FINITURA CORNICE ANTE E CASSETTI DOORS AND DRAWERS FRAME FINISH

METALLO | METAL

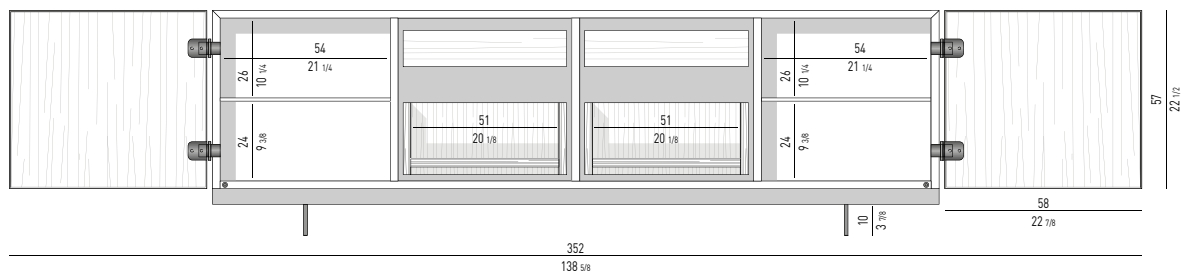


FINITURA INTERNA ANTE, CASSETTI E RIPIANI INTERNI DOORS INSIDE FINISH, INTERNAL SHELVES AND DRAWERS FINISH

ROVERE | OAK



CONTENITORE ORIZZONTALE "DINING" CM 232X60 H72 | "DINING" SIDEBOARD CM 232X60 H72



DOTAZIONE INTERNA

- n. 2 cassetti che scorrono su guide a estrazione totale con chiusura Blumotion. Portata massima per cassetto Kg 25. Spazio utile interno cassetti cm 51x37 H5.
- n. 2 ripiani in vetro trasparente temperato, spessore mm 10;
- n. 1 vassoio portaposate in cuoio color Tabacco dotato di divisori, cm 51x34,5 H3,5 riposto nel cassetto sinistro.

La struttura interna di ante e cassetti così come il frontale dei cassetti interni è in rovere laccato Moka a poro aperto.

Vassoio portaposate cm 51x34,5 H3,5
Scoperto grande cm 50x7,5 H2,7
Scoperto piccolo cm 24,5x8 H2,7

INTERIOR EQUIPMENT

- no. 2 drawers that glide on full-extension guides with Blumotion closure. Maximum load per drawer 25 Kg. Drawers internal dimension cm 51x37xh5.
- no. 2 shelves, 10 mm in tempered transparent glass;
- no. 1 cutlery tray in saddle-hide Tobacco colour, with dividers, 51x34,5 H3,5 cm, located in left drawer.

The inside finish of doors and drawers as well as the internal drawer fronts are in open pore Moka lacquered oak.

Cutlery tray cm 51x34,5 H3,5
Big section cm 50x7,5 H2,7
Small section cm 24,5x8 H2,7

INNEAUSSTATTUNG

- n. 2 voll ausziehbare Schubladen auf Gleitschienen mit Blumotion Schließdämpfung. Maximale Tragfähigkeit 25 Kg. Schubladen Innenabmessung cm 51x37 H5.
- n. 2 Fachböden aus transparentem gehärtetem Glas, Stärke 10 mm;
- n. 1 Besteckkasten aus tabakfarbigem Kernleder mit Unterteilungen, 51x34,5 H3,5 cm, in der linken Schublade.

Die Innenausführung der Türen und Schubladen sowie der Frontteil der Innenschubladen sind aus offenporing mokkafarbiger Eiche.

Besteckkasten cm 51x34,5 H3,5
Grosses fach cm 50x7,5 H2,7
Kleines fach cm 24,5x8 H2,7

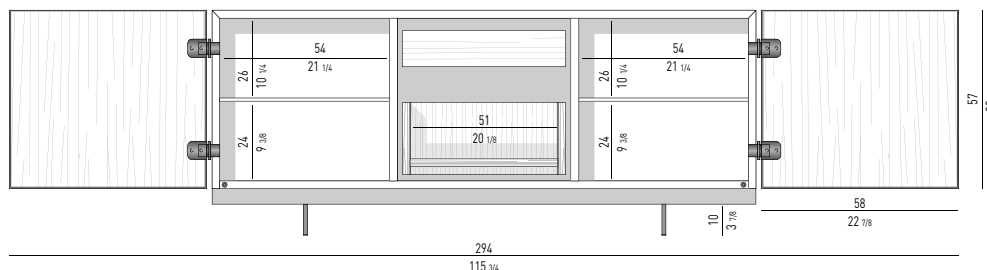
AMÉNAGEMENT INTERNE

- n. 2 tiroirs sur coulisses à extraction totale avec fermeture Blumotion. Charge maximale par tiroir 25 Kg. Dimensions internes des tiroirs cm 51x37 H5.
- n. 2 étagères en verre transparent trempé, épaisseur 10 mm ;
- n. 1 plateau porte-couverts en cuir sellier couleur Tabac à compartiments, 51x34,5 H3,5 cm, intégré dans le tiroir de gauche.

La finition intérieure pour les portes, les tiroirs et la façade de tiroirs internes est en rovere chêne laquée à pores ouverts couleur Moka.

Plateau porte-couverts cm 51x34,5 H3,5
Compartment grand cm 50x7,5 H2,7
Compartment petit cm 24,5x8 H2,7

CONTENITORE ORIZZONTALE "DINING" CM 174X60 H72 | "DINING" SIDEBOARD CM 174X60 H72



DOTAZIONE INTERNA

- n. 1 cassetto che scorre su guide a estrazione totale con chiusura Blumotion. Portata massima cassetto Kg 25. Spazio utile interno cassetto cm 51x37 H5.
- n. 2 ripiani in vetro trasparente temperato, spessore mm 10;
- n. 1 vassoio portaposate in cuoio color Tabacco dotato di divisori, cm 51x34,5 H3,5 riposto nel cassetto sinistro.

La struttura interna di ante e cassetti così come il frontale dei cassetti interni è in rovere laccato Moka a poro aperto.

Vassoio portaposate cm 51x34,5 H3,5
Scoperto grande cm 50x7,5 H2,7
Scoperto piccolo cm 24,5x8 H2,7

INTERIOR EQUIPMENT

- no. 1 drawer that glides on full-extension guides with Blumotion closure. Maximum load per drawer 25 Kg. Drawer internal dimension cm 51x37 H5.
- no. 2 shelves, 10 mm in tempered transparent glass;
- no. 1 cutlery tray in saddle-hide Tobacco colour, with dividers, 51x34,5 H3,5 cm, located in left drawer.

The inside finish of doors and drawers as well as the internal drawer fronts are in open pore Moka lacquered oak.

Cutlery tray cm 51x34,5 H3,5
Big section cm 50x7,5 H2,7
Small section cm 24,5x8 H2,7

INNEAUSSTATTUNG

- n. 1 voll ausziehbare Schublade auf Gleitschienen mit Blumotion Schließdämpfung. Maximale Tragfähigkeit 25 Kg. Schublade Innenabmessung cm 51x37xh5.
- n. 2 Fachböden aus transparentem gehärtetem Glas, Stärke 10 mm;
- n. 1 Besteckkasten aus tabakfarbigem Kernleder mit Unterteilungen, 51x34,5 H3,5 cm, in der linken Schublade.

Die Innenausführung der Türen und Schubladen sowie der Frontteil der Innenschubladen sind aus offenporing mokkafarbiger Eiche.

Besteckkasten cm 51x34,5xh3,5
Grosses fach cm 50x7,5xh2,7
Kleines fach cm 24,5x8xh2,7

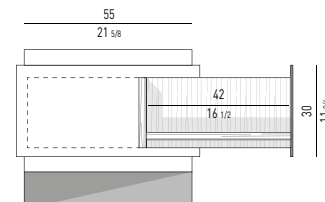
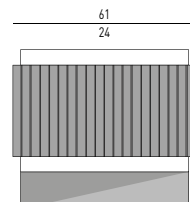
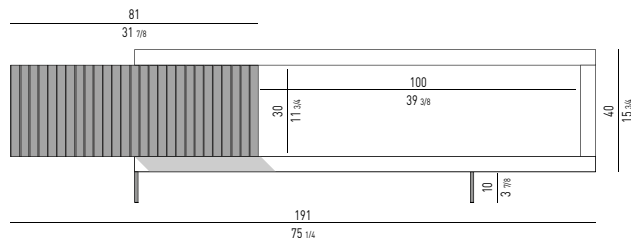
AMÉNAGEMENT INTERNE

- n. 1 tiroir sur coulisses à extraction totale avec fermeture Blumotion. Charge maximale par tiroir 25 Kg. Dimensions internes de tiroir cm 51x37 H5.
- n. 2 étagères en verre transparent trempé, épaisseur 10 mm ;
- n. 1 plateau porte-couverts en cuir sellier couleur Tabac à compartiments, 51x34,5 H3,5 cm, intégré dans le tiroir de gauche.

La finition intérieure pour les portes, les tiroirs et la façade de tiroirs internes est en rovere chêne laquée à pores ouverts couleur moka.

Plateau porte-couverts cm 51x34,5 H3,5
Compartment grand cm 50x7,5 H2,7
Compartment petit cm 24,5x8 H2,7

CONTENITORE ORIZZONTALE "LIVING" CM 191X61 H50 | "LIVING" SIDEBOARD CM 190,5X60,5 H50



DOTAZIONE:

Cassettone-contenitore laterale a sbalzo. Il cassetto scorre su guide a estrazione totale con chiusura Blum Motion. Portata massima cassetto Kg. 40. Spazio utile interno cassetto cm 70x42 H19.

EQUIPMENT:

Large drawer-projecting side compartment. The drawer glides on full-extension guides with Blumotion closure. Maximum drawer load is 40 kg. Drawer internal dimension cm 70x42 H19.

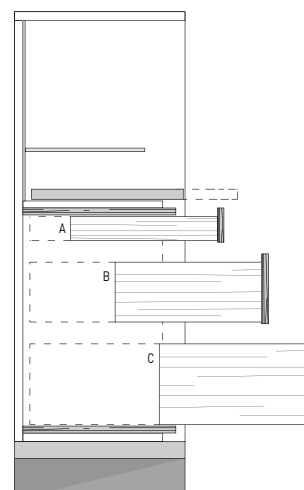
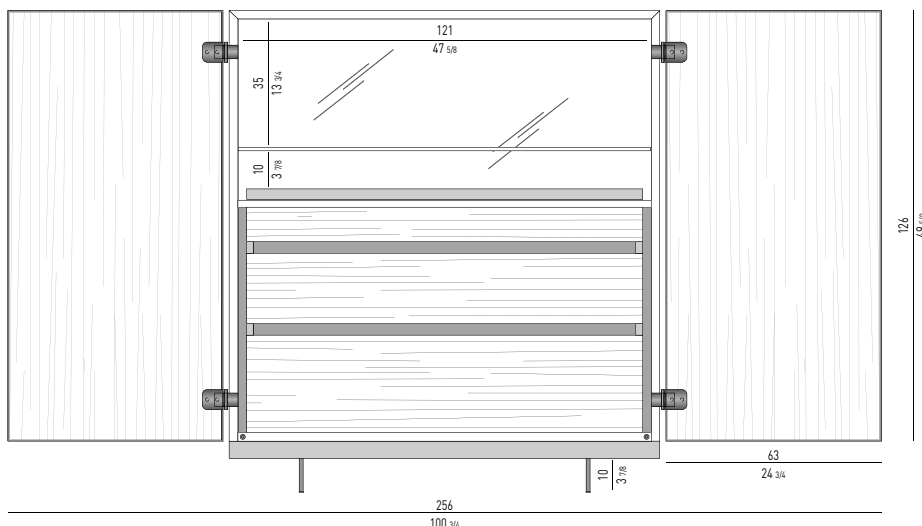
AUSSTATTUNG:

Seitlich überstehendes Behälterfach, vierseitig mit gedreht. Voll ausziehbares Schubfach auf Gleitschienen mit Blumotion Schließdämpfung. Maximale Tragfähigkeit 40 kg. Schublade Innenabmessung cm 70x42 H19.

ÉQUIPEMENTS:

Grand tiroir-compartment latéral. Tiroir sur coulisses à extraction totale avec fermeture Blum Motion. Charge maximale du tiroir 40 Kg. Dimensions internes des tiroirs cm 70x42 H19.

CONTENITORE VERTICALE "DINING" CM 126X55 H141 | "DINING" CUPBOARD CM 126X55 H141



DOTAZIONE INTERNA

- n. 3 cassetti che scorrono su guide a estrazione totale con chiusura Blumotion. Portata massima primo cassetto Kg 25, portata massima secondo e terzo cassetto Kg 40.

SPAZIO UTILE INTERNO CASSETTI

(A) cm 105x34,5 H4; **(B)** cm 105x34,5 H15; **(C)** cm 105x34,5 H24
 - n. 1 piano d'appoggio estraibile, cm 113,5x39,5, con allungo di cm 9.
 Portata massima Kg 20;
 - n. 1 piano removibile, in cuoio color Tabacco, posto sopra il piano estraibile;
 - n. 1 ripiano in vetro trasparente temperato, spessore mm 10;
 - n. 1 vassoio portaposate in cuoio color Tabacco dotato di divisori, cm 51x34,5 H3,5, riposto nel primo cassetto (lato sinistro);
 - n. 1 barra luminosa a led con sensore di movimento, collocata nel piano superiore. Adattatore universale incluso;
 - n. 1 specchio posteriore Grigio Fumé.

Vassoio portaposate cm 51x34,5 H3,5
 Comparto grande cm 50x7,5 H2,7
 Comparto piccolo cm 24,5x8 H2,7

INTERIOR EQUIPMENT

- n. 3 drawers that glide on full-extension guides with Blumotion closure. Maximum load of top drawer is 25 kg, max load second and third drawers is 40 kg.
DRAWERS INTERNAL DIMENSION
(A) cm 105x34,5 H4; **(B)** cm 105x34,5 H15; **(C)** cm 105x34,5 H24
 - no. 1 pull-out shelf, 113,5x39,5 cm, with 9 cm extension. Maximum load 20 kg;
 - no. 1 removable shelf in Tobacco colour saddle-hide, located above the pull-out shelf;
 - no. 1 shelf, 10 mm in tempered transparent glass;
 - no. 1 cutlery tray in saddle-hide Tobacco colour, with dividers, 51x34,5 H3,5 cm, located in top drawer (left side);
 - no. 1 LED strip light with motion sensor, set into the upper shelf. International plug set included;
 - no. 1 Smoked Grey mirror on inside back panel.

Cutlery tray cm 51x34,5 H3,5
 Big section cm 50x7,5 H2,7
 Small section cm 24,5x8 H2,7

INNENAUSSTATTUNG

- n. 3 voll ausziehbare Schubladen auf Gleitschienen mit Blumotion Schließdämpfung. Maximale Tragfähigkeit der ersten Schublade 25 kg, maximale Tragfähigkeit der zweiten und dritten Schublade 40 Kg.
SCHUBLADEN INNENABMESSUNG
(A) cm 105x34,5 H4; **(B)** cm 105x34,5 H15; **(C)** cm 105x34,5 H24
 - n. 1 ausziehbare Ablagefläche, 113,5x39,5 cm, mit Verlängerung um 9 cm. Maximale Tragfähigkeit 20 kg;
 - n. 1 herausnehmbarer, mit tabakfarbigem Kernleder bezogener Fachboden über der ausziehbaren Ablagefläche;
 - n. 1 Fachboden aus transparentem gehärtetem Glas, Stärke 10 mm;
 - n. 1 Besteckkasten aus tabakfarbigem Kernleder mit Unterteilungen, 51x34,5 H3,5 cm, in der ersten Schublade (linke Seite);
 - n. 1 LED-Lichtleiste mit Bewegungsmeldung im oberen Fach. Internationaler Adapter einschließlich;
 - n. 1 rauchgrauem Spiegel an der Rückwand.

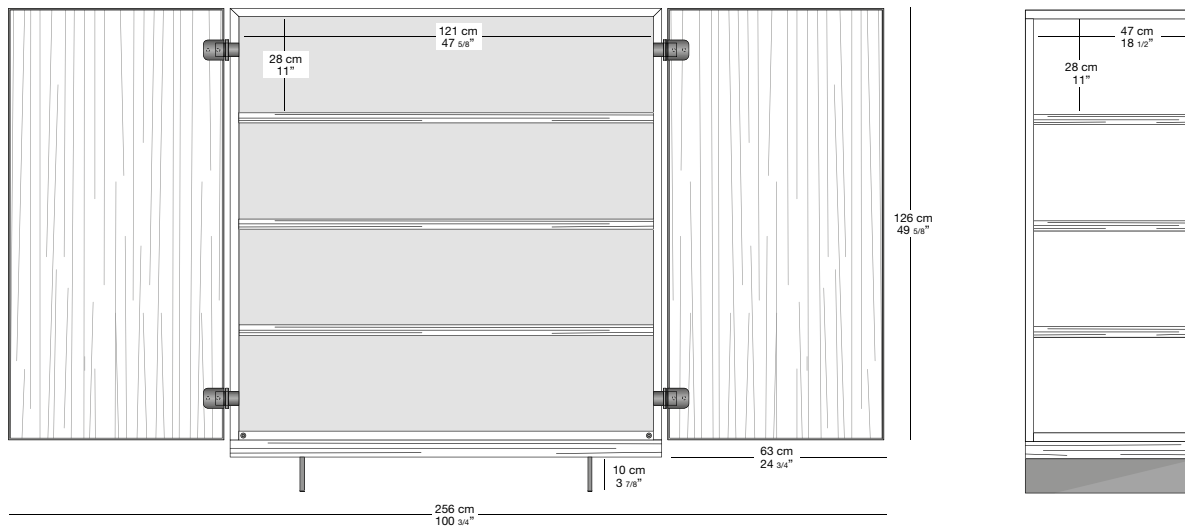
Besteckkasten cm 51x34,5 H3,5
 Grosses fach cm 50x7,5 H2,7
 Kleines fach cm 24,5x8 H2,7

AMÉNAGEMENT INTERNE

- n. 3 tiroirs sur coulisses à extraction totale avec fermeture Blumotion. Charge maximale premier tiroir 25 Kg, charge maximale deuxième et troisième tiroirs 40 Kg.
DIMENSIONS INTERNES DES TIROIRS
(A) cm 105x34,5 H4; **(B)** cm 105x34,5 H15; **(C)** cm 105x34,5 H24
 - n. 1 étagère extractible, 113,5x39,5 cm, avec rallonge de 9 cm. Charge maximale 20 Kg. ;
 - n. 1 étagère amovible, en cuir sellier couleur Tabac, située au-dessus de la étagère extractible ;
 - n. 1 étagère en verre transparent trempé, épaisseur 10 mm ;
 - n. 1 plateau porte-couverts en cuir sellier couleur Tabac à compartiments, cm 51x34,5 H3,5, intégré dans le premier tiroir (côté gauche) ;
 - n. 1 barre de LED avec détecteur de mouvement, située dans la partie supérieure. Adaptateur universel compris ;
 - n. 1 miroir Gris Fumé arrière.

Plateau porte-couverts cm 51x34,5 H3,5
 Compartiment grand cm 50x7,5 H2,7
 Compartiment petit cm 24,5x8 H2,7

MOBILE VERTICALE CON RIPIANI CM 126X55 H141 | CABINET WITH SHELVES CM 126X55 H141



DOTAZIONE INTERNA:

Ripiani interni in MDF rinforzato, spessore mm 25, impiallacciati in rovere laccato Moka a poro aperto.

INTERNAL EQUIPMENT:

Reinforced MDF interior shelves, 25 mm, oak veneer with open pore Moka lacquered finish.

INNENAUSSTATTUNG:

Innenfachböden aus verstärktem MDF, Dicke 25 mm, furniert mit Eiche, offenporig mokkafarbig lackiert.

ÉQUIPEMENTS INTERNES:

Étagères internes en MDF renforcé, épaisseur 25 mm, plaquées en chêne laqué Moka à pore ouvert.