

FLYNT

DESIGN RODOLFO DORDONI



Struttura: in metallo.

Preparazione della struttura: inserto in metallo annegato in schiuma poliuretana ignifuga.

Cinghie: cinghie elastiche ad alta componente di caucciù.

Sfoderabilità: il rivestimento è completamente sfoderabile nella versione in tessuto, mentre è fisso nella versione in pelle.

VERSIONE "WOOD BASE"

Base: in legno massello di frassino a sezione quadrata 30x30 mm con finitura Moka e tirante in metallo finitura Black-Nickel. Appoggio a terra con piedini in metallo finitura Black-Nickel e scivolante in Hytrel® (gomma morbida anti-graffio).

VERSIONE "FLAT BASE"

Base: in metallo a sezione rettangolare 30x10 mm con finitura Black-Nickel.

VERSIONE "CROSS BASE"

Base: in metallo a sezione quadrata 20x20 mm con finitura Black-Nickel.

VERSIONE "ROLLER BASE"

Base: in metallo a sezione tonda Ø 25 mm conica e verniciata color nero e munita di ruote pivotanti.

Structure: in metal.

Structure preparation: metal inset let into fireproof polyurethane foam.

Straps: woven elastic straps with a high rubber content.

Covers: fully removable in the fabric version, non-removable in the leather version.

"WOOD BASE" version

Base: solid ash bases with square section 30x30 mm. Moka finish. Black-Nickel finished metal tie rod. Black-Nickel finished metal feet and Hytrel® (soft, scratch-proof rubber) glides.

"FLAT BASE" VERSION

Base: in metal with rectangular section 30x10 mm, Black-Nickel finish.

"CROSS BASE" VERSION

Base: in metal with square section 20x20 mm, Black-Nickel finish.

"ROLLER BASE" VERSION

Base: in metal with round section Ø 25 mm, tapered and lacquered in black, fitted with pivoting castors.

Gestell: aus Metall.

Aufbereitung des Gestells: Einsatz in feuerfesten Polyurethanschaum eingebettet.

Riemen: verflochtene Elastikriemen mit hoher Kautschukkomponente.

Abziehbarkeit: der Stoffbezug lässt sich komplett abnehmen, während der Lederbezug fix ist.

AUSFÜHRUNG MIT "WOOD BASE"

Grundgestell: aus Eschemassivholz mit viereckigem Schnitt 30x30 mm, mit einem Finish in Mokka und einer Spannstange im Black-Nickel-Finish. Bodenaufgabe durch Metallfüße im Black-Nickel-Finish mit Gleitschutz aus Hytrel® (weicher, kratzfester Gummi).

AUSFÜHRUNG MIT "FLAT BASE"

Grundgestell: aus Metall mit rechteckigem Schnitt 30x10 mm, Harnischplatte im Black-Nickel-Finish.

AUSFÜHRUNG MIT "CROSS BASE"

Grundgestell: aus Metall mit viereckigem Schnitt 20x20 mm im Black-Nickel-Finish.

AUSFÜHRUNG MIT "ROLLER BASE"

Grundgestell: mit konifiziertem, rundem Schnitt Ø 25 mm und schwarzer Lackierung mit Lenkrollen.

Structure : en métal.

Préparation de la structure : noyée dans de la mousse de polyuréthane ignifuge.

Sangles : sangles élastiques à haute teneur en caoutchouc.

Déhoussage : revêtement en tissu entièrement déhoussable mais fixe dans la version en cuir.

VERSION "WOOD BASE"

Base : en bois de frêne massif de section carrée 30x30 mm avec finition Moka et tirant en métal finition Black-Nickel. Piètement en métal finition Black-Nickel et patins en Hytrel® (caoutchouc souple antiéraflure).

VERSION "FLAT BASE"

Base : en métal de section rectangulaire 30x10 mm avec finition Black-Nickel.

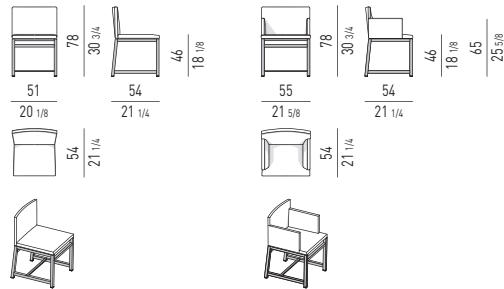
VERSION "CROSS BASE"

Base : en métal de section carrée 20x20 mm avec finition Black-Nickel.

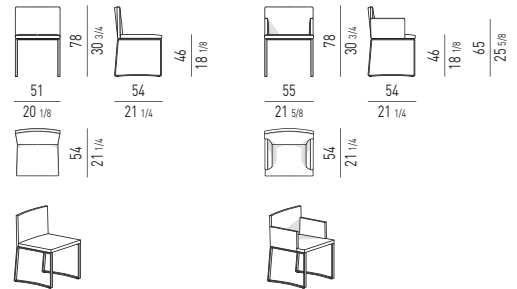
VERSION "ROLLER BASE"

Base : en métal de section ronde Ø 25 mm conique, vernie de couleur noire et munie de roues pivotantes.

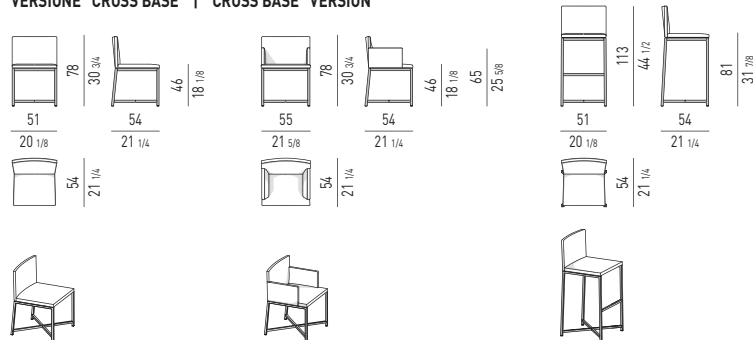
VERSIONE "WOOD BASE" | "WOOD BASE" VERSION



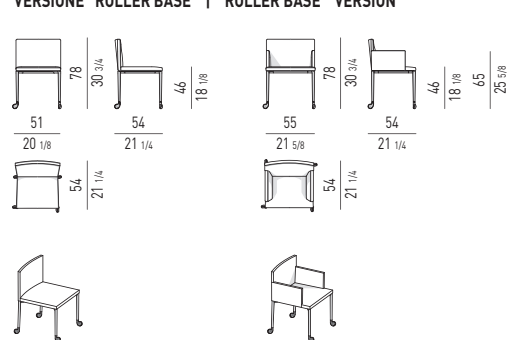
VERSIONE "FLAT BASE" | "FLAT BASE" VERSION



VERSIONE "CROSS BASE" | "CROSS BASE" VERSION



VERSIONE "ROLLER BASE" | "ROLLER BASE" VERSION



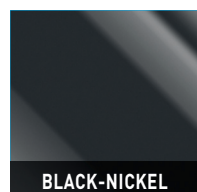
"WOOD BASE"

FRASSINO | ASH



"FLAT BASE"

METALLO | METAL



"ROLLER BASE"

METALLO | METAL

