



### CONTENITORE DINING/LIVING

**Struttura:** MDF, spessore 25 mm, assemblata a 45°, laccata lucida color Granito.

Base strutturale rinforzata, anta a ribalta e frontale cassetti in tamburato di MDF.

L'anta a ribalta è dotata di cerniere con finitura color Bronzo e di un meccanismo a discesa frenata con anta in acciaio che rallenta l'apertura dell'anta e favorisce la sua chiusura (portata massima 2 Kg).

#### Finiture:

- anta a ribalta impiallacciata in ebano composto laccato poliester trasparente brillante; base, cassetteria interna e piano estraibile impiallacciati in ebano composto laccato opaco.

- base, cassetteria interna, anta a ribalta e piano estraibile in rovere laccato a poro aperto color Moka.

- base, cassetteria interna, anta a ribalta e piano estraibile in rovere fiammato tinto a poro aperto color Tabacco.

**Base:** lame di metallo, spessore 12 mm, verniciate color pettro con finitura lucida anti-touch. Scivolante protettivo in gomma morbida antigraffio.

### CONTENITORE BAR

**Struttura:** MDF, spessore 25 mm, assemblata a 45°, laccata lucida color Granito.

Base strutturale rinforzata, anta a ribalta e frontale cassetti in tamburato di MDF.

L'anta a ribalta è dotata di cerniere con finitura Bronzo e di un meccanismo a discesa frenata con cavo in acciaio che rallenta l'apertura dell'anta e favorisce la sua chiusura (portata massima 2 Kg).

#### Finiture:

- anta a ribalta e frontale cassetti impiallacciati in ebano composto laccato poliester trasparente brillante; base e cassetteria interna impiallacciati in ebano composto laccato opaco; - base, cassetteria interna, anta a ribalta e frontale cassetti in rovere laccato a poro aperto color Moka;

- base, cassetteria interna, anta a ribalta e frontale cassetti in rovere fiammato tinto a poro aperto color Tabacco.

Piedi regolabili con scivolante protettivo in feltro.

### CONSOLE

**Struttura:** MDF, spessore 25 mm, assemblata a 45°, laccata lucida color Granito.

Base strutturale rinforzata e frontale cassetti in tamburato di MDF.

#### Finiture:

- frontale cassetti impiallacciati in ebano composto laccato poliester trasparente brillante; base e struttura interno cassetti impiallacciati in ebano composto laccato opaco. - base, frontale e struttura interna cassetti in rovere laccato a poro aperto color Moka; - base, frontale e struttura interna cassetti in rovere fiammato tinto a poro aperto color Tabacco.

**Base:** lame di metallo, spessore 12 mm, verniciate color Petro con finitura lucida anti-touch. Scivolante protettivo in gomma morbida antigraffio.

### DINING/LIVING SIDEBORD

**Structure:** MDF, 25 mm thick, 45° assembly joints, glossy lacquered in the colour Granite. Reinforced base, drop-down door and drawer's fronts are made of honeycomb MDF.

The drop-down door features Bronze colour finish hinges and soft-down support mechanism with stainless steel cable that slows the opening of the door and assists closing (maximum load 2 Kg.).

#### Finishes:

- drop-down door in composite ebony veneer with glossy transparent polyester lacquer; base, internal drawer and pull-out shelf in composite ebony veneer with matt finish.

- base, internal drawer, drop-front door and pull-out shelf in oak veneer with open pore Moka lacquer.

- base, internal drawer, drop-front door and pull-out shelf in flamed oak veneer with open pore Tobacco stain.

**Base:** metal blades, 12 mm thick, in Pewter colour finish with polished anti-fingerprint finish. Protective soft, non-scratch rubber slide.

### BAR CABINET

**Structure:** MDF, 25 mm thick, 45° assembly joints, glossy lacquered in the colour Granite. Reinforced base, drop-down door and drawer's fronts are made of honeycomb MDF.

The drop-down door features Bronze colour finish hinges and soft-down support mechanism with stainless steel cable that slows the opening of the door and assists closing (maximum load 2 Kg.).

#### Finishes:

- drop-down door and drawer's fronts in composite ebony veneer with glossy transparent polyester lacquer; base and internal drawer in composite ebony veneer with matt finish; - base, internal drawer, drop-front door, drawer's fronts in oak veneer with open pore Moka lacquer;

- base, internal drawer, drop-front door, drawer's fronts in flamed oak veneer with open pore Tobacco stain.

Adjustable feet with protective felt glides.

### CONSOLE TABLE

**Structure:** MDF, 25 mm thick, 45° assembly joints, glossy lacquered in the colour Granite. Reinforced base and drawer's fronts are made of honeycomb MDF.

#### Finishes:

- drawer fronts in composite ebony veneer with glossy transparent polyester lacquer; base and internal drawer structure in composite ebony veneer with matt finish; - base, internal drawer structure and drawer fronts in oak veneer with open pore Moka lacquer;

- base, internal drawer structure and drawer fronts in flamed oak veneer with open pore Tobacco stain.

**Base:** metal blades, 12 mm thick, in Pewter colour finish with polished anti-fingerprint finish. Protective soft, non-scratch rubber slide.

### DINING/LIVING SIDEBORD

**Struktur:** MDF, 25 mm Stärke, im 45° Winkel zusammengefügt, hochglänzend granitfarbig lackiert. Verstärkte Strukturbasis, Klapptür und Frontteil der Schubladen aus MDF-Wabenpanel.

Die Klapptür ist mit Scharnieren im Bronze-Finish und einem Bremsmechanismus versehen, der mit einem Stahlkabel die Öffnung des Türflügels verlangsamt das Schließen aber vereinfacht (maximale Belastbarkeit 2 Kg.).

#### Ausführungen:

- klappbarer Türflügel aus Ebenholzkomposit-Furnier, transparent, hochglänzend polyesterlackiert; Gestellbasis, interne Schublade und ausziehbarer Fachboden mit matt lackiertem Ebenholzkomposit furniert;

- Gestellbasis, interne Schublade, Klapptür und ausziehbarer Fachboden aus mokkafarbig, offenporig lackiertem Eiche-Furnier;

- Gestellbasis, interne Schublade, Klapptür und ausziehbarer Fachboden aus geflammtem Eiche-Furnier, offenporig, tabakfarbig getönt.

**Basis:** Metallplatten, 12 mm Stärke, zinnfarbig lackiert mit glänzendem Anti-Touch-Finish. Gleitschutz aus weichem, kratzsicherem Gummi.

### BAR CONTAINER

**Struktur:** MDF, 25 mm Stärke, im 45° Winkel zusammengefügt, hochglänzend granitfarbig lackiert. Verstärkte Strukturbasis, Klapptür und Frontteil der Schubladen aus MDF-Wabenpanel.

Die Klapptür ist mit Scharnieren im Bronze-Finish und einem Bremsmechanismus versehen, der mit einem Stahlkabel die Öffnung des Türflügels verlangsamt das Schließen aber vereinfacht (maximale Belastbarkeit 2 Kg.).

#### Ausführungen:

- klappbarer Türflügel und Frontteil der Schubladen aus Ebenholzkomposit-Furnier, transparent, hochglänzend polyesterlackiert; Gestellbasis und interne Schublade mit matt lackiertem Ebenholzkomposit furniert.

- Gestellbasis, interne Schublade, Klapptür und Frontteil der Schubladen aus mokkafarbig, offenporig lackiertem Eiche-Furnier.

- Gestellbasis, interne Schublade, Klapptür und Frontteil der Schubladen aus geflammtem Eiche-Furnier, offenporig, tabakfarbig getönt.

Höhenverstellbare Füße, mit Filzgleitern.

### KONSOLE

**Struktur:** MDF, 25 mm Stärke, im 45° Winkel zusammengefügt, hochglänzend granitfarbig lackiert. Verstärkte Strukturbasis und Frontteil der Schubladen aus MDF-Wabenpanel.

#### Ausführungen:

- Frontteil der Schubladen aus Ebenholzkomposit-Furnier, transparent, hochglänzend polyesterlackiert; Gestellbasis und interne Schublade mit matt lackiertem Ebenholzkomposit furniert.

- Gestellbasis, interne Schublade und Frontteil der Schubladen aus mokkafarbig, offenporig lackiertem Eiche-Furnier.

- Gestellbasis, interne Schublade und Frontteil der Schubladen aus geflammtem Eiche-Furnier, offenporig, tabakfarbig getönt.

**Basis:** Metallplatten, 12 mm Stärke, zinnfarbig lackiert mit hochglänzendem Anti-Touch-Finish. Gleitschutz aus weichem, kratzsicherem Gummi.

### ÉLÉMENT DE RANGEMENT DINING/LIVING

**Structure :** MDF, épaisseur 25 mm, assemblée à 45°, laqué brillant couleur Granit.

Base de la structure renforcée, porte rabattable et façade des tiroirs en nid d'abeille MDF.

La porte rabattable est équipée de charnières finition couleur Bronze et d'un mécanisme amortisseur avec un câble d'acier qui ralentit l'ouverture et en favorise fermeture (portée maximale Kg. 2).

#### Finitions :

- porte rabattable en bois composite plaqué ébène laqué polyester transparent brillant ; base, tiroirs internes et étagère amovible plaqués en bois composite ébène laqué mat ;

- base, tiroirs internes, porte rabattable et étagère amovible plaqués en chêne rouvre laqué à pores ouverts couleur Moka ;

- base, tiroirs internes, porte rabattable et étagère amovible plaqués en chêne rouvre flamboyant teint à pores ouverts couleur Tabac.

**Base :** lames en métal, épaisseur 12 mm, laquées couleur Étain finition brillante anti-trace. Patins de protection en gomme souple anti-rayure.

### BAHUT VERTICAL BAR

**Structure :** MDF, épaisseur 25 mm, assemblée à 45°, laqué brillant couleur Granit.

Base de la structure renforcée, porte rabattable et façade des tiroirs en nid d'abeille MDF.

La porte rabattable est équipée de charnières finition Bronze et d'un mécanisme amortisseur avec un câble d'acier qui en ralentit l'ouverture et en favorise fermeture (portée maximale Kg. 2).

#### Finitions :

- porte rabattable et façade des tiroirs en bois composite plaqués ébène laqué polyester transparent brillant ; base et tiroirs internes plaqués en bois composite ébène laqué mat ;

- base, tiroirs internes, porte rabattable, façade des tiroirs plaqués en chêne rouvre laqué à pores ouverts couleur Moka;

- base, tiroirs internes, porte rabattable, façade des tiroirs plaqués en chêne rouvre flamboyant teint à pores ouverts couleur Tabac.

Pieds réglables avec anti-glissement de protection en feutre.

### CONSOLE

**Struktur :** MDF, épaisseur 25 mm, assemblée à 45°, laqué brillant couleur Granit.

Base de la structure renforcée et façade des tiroirs en nid d'abeille MDF.

#### Finitions :

- façade des tiroirs plaqué en bois composite ébène laqué polyester transparent brillant ; base et tiroirs internes plaqués en bois composite ébène laqué mat ;

- base, tiroirs internes et façade des tiroirs plaqué en chêne rouvre laqué à pores ouverts couleur Moka ;

- base, tiroirs internes et façade des tiroirs plaqués en chêne rouvre flamboyant teint à pores ouverts couleur Tabac.

**Base :** lames en métal, épaisseur 12 mm, laquées couleur Étain finition brillante anti-trace. Patins de protection en gomme souple anti-rayure.

### FINITURA STRUTTURA STRUCTURE FINISH

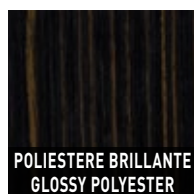
#### LACCATO LUCIDO GLOSSY LACQUERED



GRANITO | GRANITE

### FINITURE FRONTALI ANTE E CASSETTI DOORS AND DRAWERS FRONTS FINISHES

#### EBANO EBONY



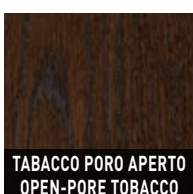
POLIESTERE BRILLANTE  
GLOSSY POLYESTER

#### ROVERE OAK



MOKA PORO APERTO  
OPEN-PORE MOKA

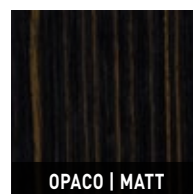
#### TABACCO PORO APERTO OPEN-PORE TOBACCO



TABACCO PORO APERTO  
OPEN-PORE TOBACCO

### FINITURA CASSETTI INTERNI INTERNAL DRAWERS FINISH

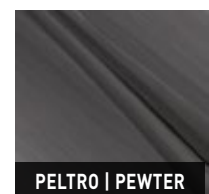
#### EBANO EBONY



OPACO | MATT

### FINITURA BASE BASE FINISH

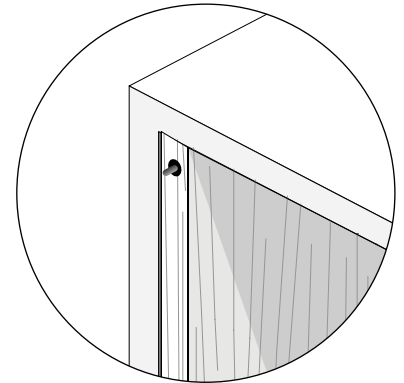
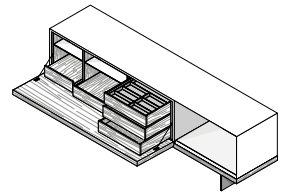
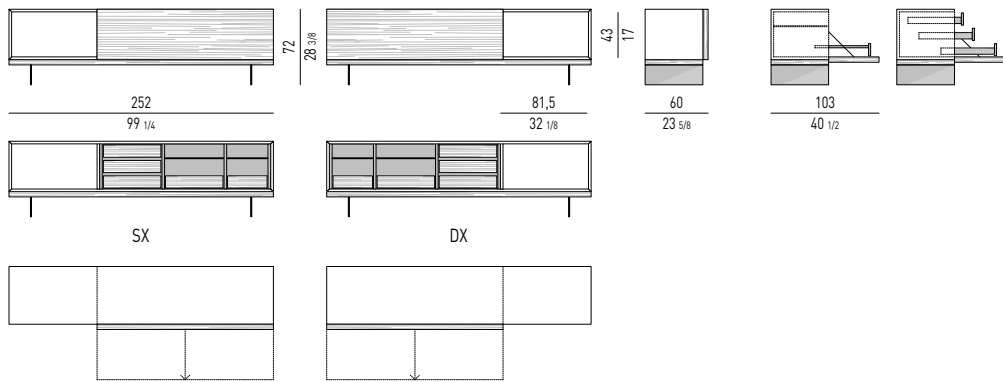
#### METALLO METAL



PELTRO | PEWTER

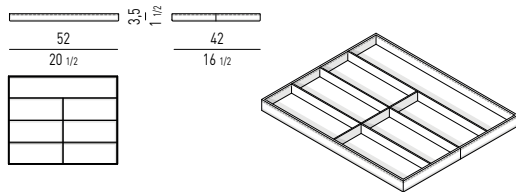
# Minotti

## CONTENITORE "DINING" CON VANO PASSANTE "DINING" SIDEBOARD WITH OPEN SECTION

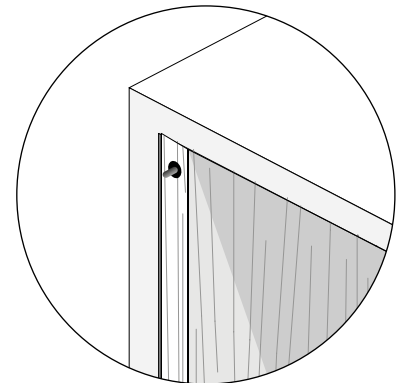
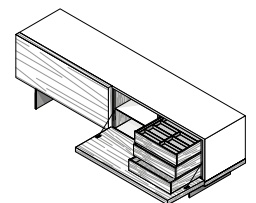
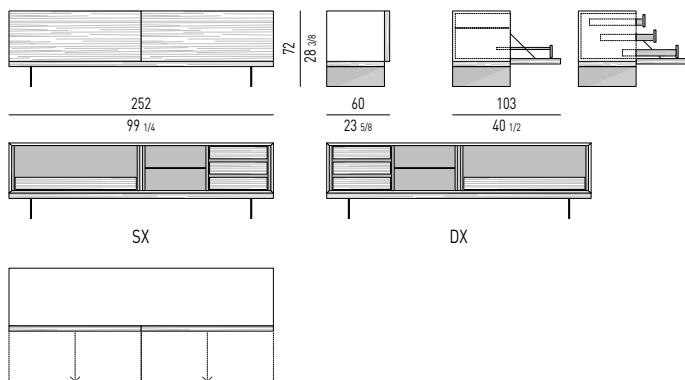


MECCANISMO DI AMMORTIZZAMENTO DELLA CHIUSURA DELL'ANTA  
DOOR SOFT CLOSING SYSTEM  
DÄMPFUNGSSYSTEM FÜR SANFTES SCHLIESSEN DER TÜR  
DISPOSITIF DE FERMETURE DE PORTE AVEC AMORTISSEMENT

### VASSOIO PORTAPOSATE CUTLERY TRAY

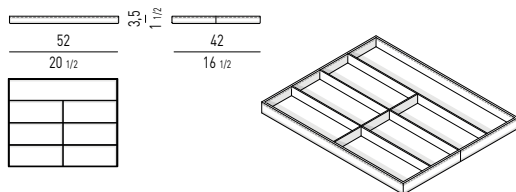


## CONTENITORE "DINING" "DINING" SIDEBOARD



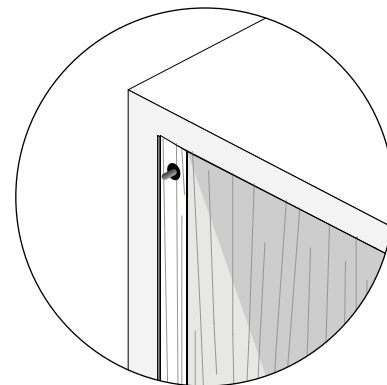
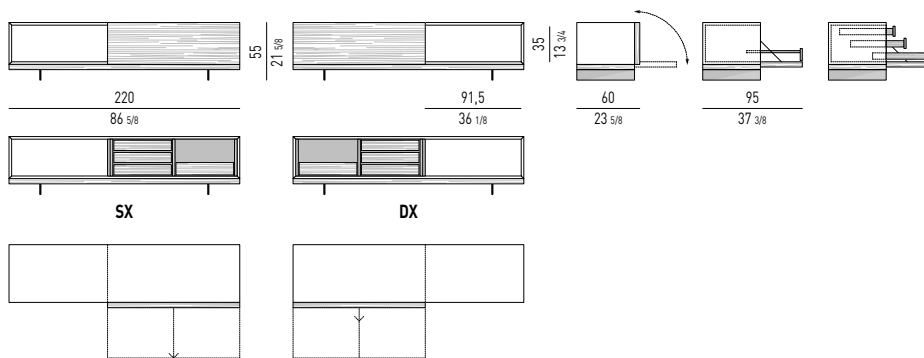
MECCANISMO DI AMMORTIZZAMENTO DELLA CHIUSURA DELL'ANTA  
DOOR SOFT CLOSING SYSTEM  
DÄMPFUNGSSYSTEM FÜR SANFTES SCHLIESSEN DER TÜR  
DISPOSITIF DE FERMETURE DE PORTE AVEC AMORTISSEMENT

### VASSOIO PORTAPOSATE CUTLERY TRAY



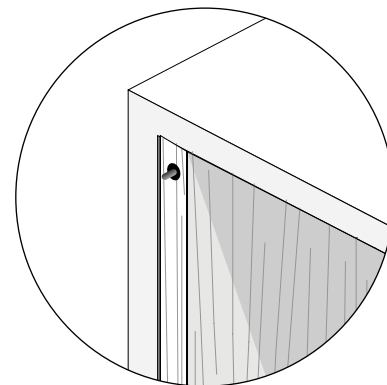
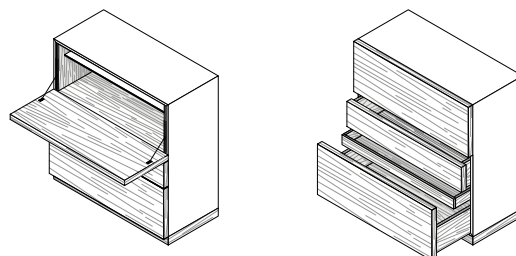
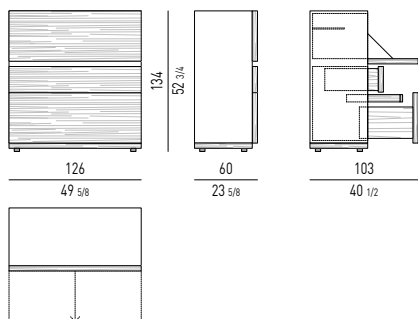
# Minotti

## CONTENITORE "LIVING" CON VANO PASSANTE "LIVING" SIDEBOARD WITH OPEN SECTION



MECCANISMO DI AMMORTIZZAMENTO DELLA CHIUSURA DELL'ANTA  
DOOR SOFT CLOSING SYSTEM  
DÄMPFUNGSSYSTEM FÜR SANFTES SCHLIESSEN DER TÜR  
DISPOSITIF DE FERMETURE DE PORTE AVEC AMORTISSEMENT

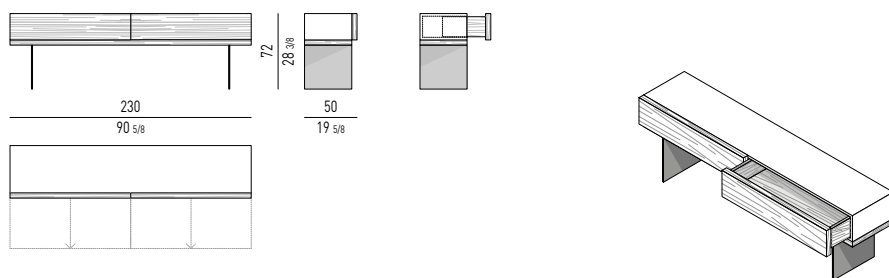
## CONTENITORE "BAR" | "BAR" CABINET



MECCANISMO DI AMMORTIZZAMENTO DELLA CHIUSURA DELL'ANTA  
DOOR SOFT CLOSE SYSTEM  
DÄMPFUNGSSYSTEM FÜR SANFTES SCHLIESSEN DER TÜR  
DISPOSITIF DE FERMETURE DE PORTE AVEC AMORTISSEMENT

# Minotti

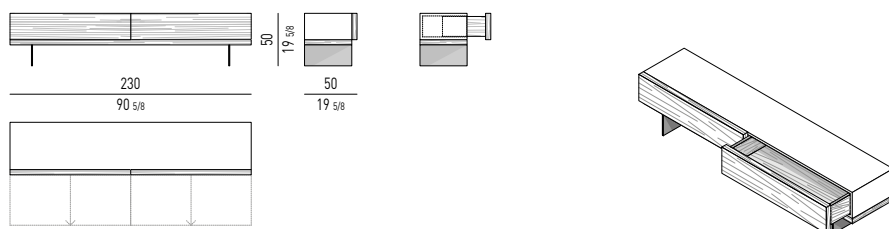
## CONSOLLE | CONSOLE "HIGH"



SPAZIO UTILE INTERNO CASSETTI: 107x38x13 cm  
DRAWERS INTERNAL DIMENSION: 107x38x13 cm  
SCHUBLADEN INNENABMESSUNG: 107x38x13 cm  
DIMENSIONS INTERNES DES TIROIRS: 107x38x13 cm

n. 2 cassetti che scorrono su guide a estrazione totale con apertura push-pull, portata massima Kg. 40.  
n. 2 drawers that glide on fully extractable guides with push-pull opening, maximum load 40 Kg.  
n. 2 Schubladen, voll ausziehbar auf Schienen mit Push-Pull-Öffnung, Maximale Belastbarkeit 40 kg.  
n. 2 tiroirs montés sur des coulisses à extraction totale, à ouverture push-pull, portée maximale 40 Kg.

## CONSOLLE | CONSOLE "LOW"

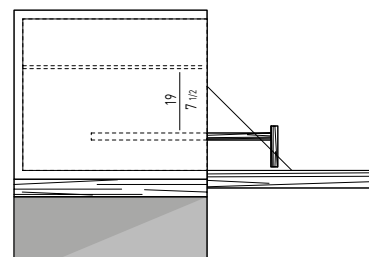


SPAZIO UTILE INTERNO CASSETTI: 107x38x13 cm  
DRAWERS INTERNAL DIMENSION: 107x38x13 cm  
SCHUBLADEN INNENABMESSUNG: 107x38x13 cm  
DIMENSIONS INTERNES DES TIROIRS: 107x38x13 cm

n. 2 cassetti che scorrono su guide a estrazione totale con apertura push-pull, portata massima Kg. 40.  
n. 2 drawers that glide on fully extractable guides with push-pull opening, maximum load 40 Kg.  
n. 2 Schubladen, voll ausziehbar auf Schienen mit Push-Pull-Öffnung, Maximale Belastbarkeit 40 kg.  
n. 2 tiroirs montés sur des coulisses à extraction totale, à ouverture push-pull, portée maximale 40 Kg.

## ATTREZZATURA INTERNA | INTERNAL EQUIPMENT

### CONTENITORE "DINING" CM 252X60 H72 CON 1 ANTA E 1 VANO PASSANTE | "DINING" SIDEBOARD CM 252X60 H72 WITH 1 DOOR AND 1 OPEN SECTION



#### DOTAZIONE INTERNA

- n. 3 cassetti che scorrono su guide a estrazione totale con chiusura Blumotion. Portata massima per cassetto Kg 20.
- n. 2 piani d'appoggio estraibili, cm 38x50 e 55x50, con estrazione massima di cm 20. Portata massima Kg 20.
- n. 2 ripiani in vetro trasparente temperato, spessore mm 10;
- n. 1 vassoio portaposate in cuoio color Tabacco dotato di divisori, cm 52x42 H3,5, riposto nel primo cassetto;
- il fondo del secondo e del terzo cassetto ha un rivestimento in cuoio removibile.

Spazio utile interno cassetti cm 52x42xh5

Vassoio portaposate cm 52x42 H3,5  
 Comparto grande cm 51,5x10 H2,7  
 Comparto piccolo cm 25,5x10 H2,7

#### INTERIOR EQUIPMENT

- n. 3 drawers that glide on fully extractable guides with Blumotion soft-close system. Maximum load per drawer is 20 Kg.
- n. 2 pull-out shelves, 38x50 and 55x50 cm, with 20 cm extraction. Maximum load is 20 Kg.
- n. 2 tempered transparent glass shelves, 10 mm thick;
- n. 1 cutlery tray in saddle-hide Tobacco colour with dividers, 52x42 H3,5 cm, in the first drawer;
- the bottom of the second and third drawer has a saddle-hide removable cover.

Drawers internal dimension cm 52x42 H5

Cutlery tray cm 52x42 H3,5  
 Big section cm 51,5x10 H2,7  
 Small section cm 25,5x10 H2,7

#### INNENAUSSTATTUNG

- n. 3 Schubladen auf Schienen, voll ausziehbar mit Blumotion-Dämpfung. Maximale Belastbarkeit pro Schublade 20 Kg.
- n. 2 ausziehbare Ablagefläche, 38x50 und 55x50 cm, Ausziehweite 20 cm. Maximale Belastbarkeit 20 Kg.
- n. 2 Fachboden aus transparentem gehärtetem Glas, Stärke 10 mm;
- n. 1 Besteckkasten mit tabakfarbenem Kernleder und Unterteilungen, 52x42 H3,5 cm, in der ersten Schublade;
- der Boden der zweiten und dritten Schubladen hat einen abnehmbaren Kernlederbezug.

Schubladen innenabmessung cm 52x42 H5

Besteckkasten cm 52x42 H3,5  
 Grosses fach cm 51,5x10 H2,7  
 Kleines fach cm 25,5x10 H2,7

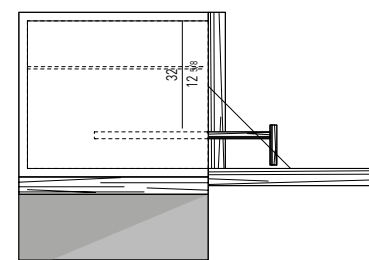
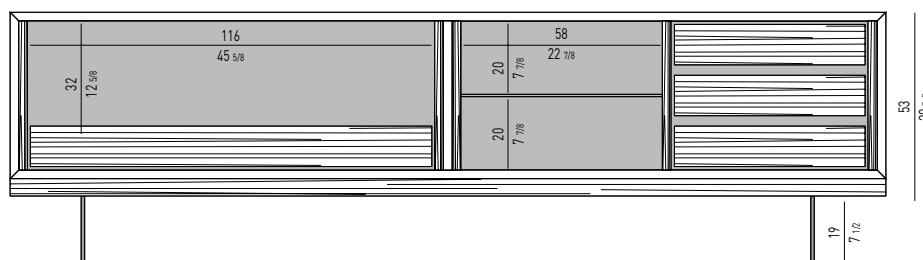
#### AMÉNAGEMENT INTERNE

- n. 3 tiroirs montés sur des coulisses à extraction totale avec fermeture Blumotion. Portée maximale par tiroir 20 Kg.
- n. 2 étagères amovibles, cm 38x50 et 55x50, avec allonge de 20 cm. Portée maximale 20 Kg.
- n. 2 étagères en verre transparent trempé, épaisseur 10 mm ;
- n. 1 plateau porte-couverts en cuir sellier couleur Tabac équipé de séparateurs, 52x42xh3,5 cm, situé dans le premier tiroir ;
- le fond du deuxième et troisième tiroir a un revêtement en cuir sellier amovible.

Dimensions internes des tiroirs cm 52x42 H5

Plateau porte-couverts cm 52x42 H3,5  
 Compartiment grand cm 51,5x10 H2,7  
 Compartiment petit cm 25,5x10 H2,7

### CONTENITORE "DINING" CM 252X60 H72 CON 2 ANTE | "DINING" SIDEBOARD CM 252X60 H72 WITH 2 DOORS



#### DOTAZIONE INTERNA

- n. 3 cassetti che scorrono su guide a estrazione totale con chiusura Blumotion. Portata massima per cassetto Kg 20.
- n. 1 piano d'appoggio estraibile, cm 115x50, con estrazione massima di cm 20. Portata massima Kg 25.;
- n. 1 ripiano in vetro trasparente temperato, spessore mm 10;
- n. 1 vassoio portaposate in cuoio color Tabacco dotato di divisori, cm 52x42 H3,5, riposto nel primo cassetto;
- il fondo del secondo e del terzo cassetto ha un rivestimento in cuoio removibile.

Spazio utile interno cassetti cm 52x42 H5

Vassoio portaposate cm 52x42 H3,5  
 Comparto grande cm 51,5x10 H2,7  
 Comparto piccolo cm 25,5x10 H2,7

#### INTERIOR EQUIPMENT

- n. 3 drawers that glide on fully extractable guides with Blumotion soft-close system. Maximum load per drawer is 20 Kg.
- n. 1 pull-out shelf, 115x50 cm with 20 cm extraction. Maximum load is 25 Kg;
- n. 1 tempered transparent glass shelf, 10 mm thick;
- n. 1 cutlery tray in saddle-hide Tobacco colour with dividers, 52x42 H3,5 cm, in the first drawer;
- the bottom of the second and third drawer has a saddle-hide removable cover.

Drawers internal dimension cm 52x42 H5

Cutlery tray cm 52x42 H3,5  
 Big section cm 51,5x10 H2,7  
 Small section cm 25,5x10 H2,7

#### INNENAUSSTATTUNG

- n. 3 Schubladen auf Schienen, voll ausziehbar mit Blumotion-Dämpfung. Maximale Belastbarkeit pro Schublade 20 Kg.
- n. 1 ausziehbare Ablagefläche, 115x50 cm, Ausziehweite 20 cm. Maximale Belastbarkeit 25 Kg;
- n. 1 Fachboden aus transparentem gehärtetem Glas, Stärke 10 mm;
- n. 1 Besteckkasten mit tabakfarbenem Kernleder und Unterteilungen, 52x42 H3,5 cm, in der ersten Schublade;
- der Boden der zweiten und dritten Schubladen hat einen abnehmbaren Kernlederbezug.

Schubladen innenabmessung cm 52x42xh5

Besteckkasten cm 52x42 H3,5  
 Grosses fach cm 51,5x10 H2,7  
 Kleines fach cm 25,5x10 H2,7

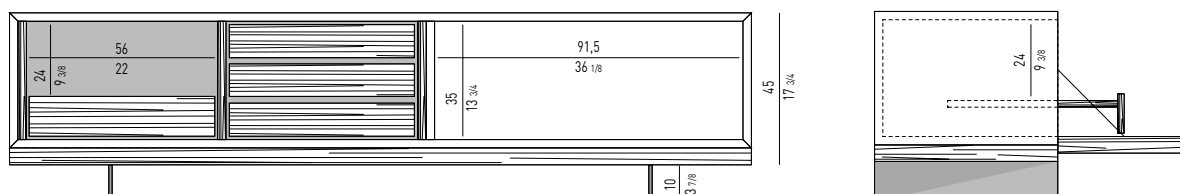
#### AMÉNAGEMENT INTERNE

- n. 3 tiroirs montés sur des coulisses à extraction totale avec fermeture Blumotion. Portée maximale par tiroir 20 Kg.
- n. 1 étagère amovible, cm 115x50 avec allonge de 20 cm. Portée maximale 25 Kg ;
- n. 1 étagère en verre transparent trempé, épaisseur 10 mm ;
- n. 1 plateau porte-couverts en cuir sellier couleur Tabac équipé de séparateurs, 52x42 H3,5 cm, situé dans le premier tiroir ;
- le fond du deuxième et troisième tiroir a un revêtement en cuir sellier amovible.

Dimensions internes des tiroirs cm 52x42 H5

Plateau porte-couverts cm 52x42xh3,5  
 Compartiment grand cm 51,5x10 H2,7  
 Compartiment petit cm 25,5x10 H2,7

## CONTENITORE "LIVING" CM 220X60 H55 CON 1 ANTA E 1 VANO PASSANTE | "LIVING" SIDEBOARD CM 220X60 H55 WITH 1 DOOR AND 1 OPEN SECTION



### DOTAZIONE INTERNA

- n. 3 cassetti che scorrono su guide a estrazione totale con chiusura Blumotion. Portata massima per cassetto Kg 20.  
- n. 1 piano d'appoggio estraibile, cm 55x50 con estrazione massima di cm 20.  
Portata massima Kg 20.

Spazio utile interno cassetti cm 52x42 H5

### INTERIOR EQUIPMENT

- n. 3 drawers that glide on fully extractable guides with Blumotion soft-close system.  
Maximum load per drawer is 20 Kg.  
- n. 1 pull-out shelf, cm 55x50 cm with 20 cm extraction.  
Maximum load is 20 Kg.

Drawers internal dimension cm 52x42 H5

### INNENAUSSTATTUNG

- n. 3 Schubladen auf Schienen, voll ausziehbar mit Blumotion-Dämpfung. Maximale Belastbarkeit pro Schublade 20 Kg.  
- n. 1 ausziehbare Ablagefläche, 55x50 cm, Ausziehweite 20 cm.  
Maximale Belastbarkeit 20 Kg.

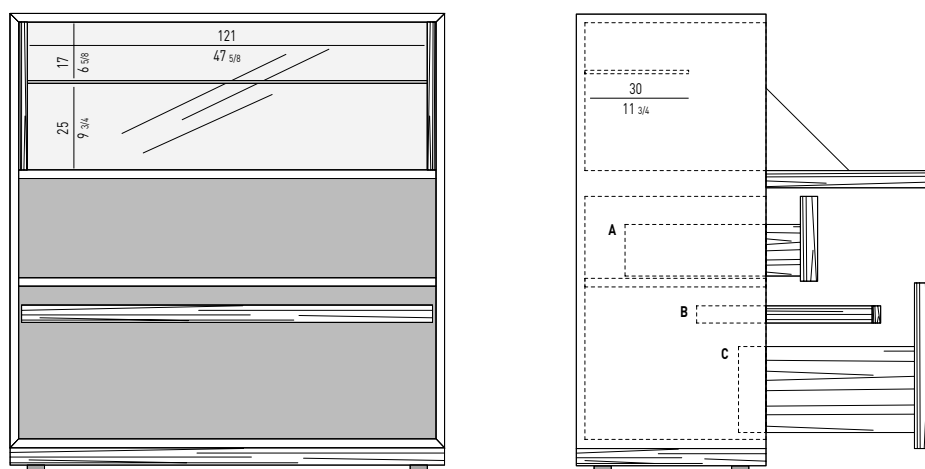
Schubladen innenabmessung cm 52x42 H5

### AMÉNAGEMENT INTERNE

- n. 3 tiroirs montés sur des coulisses à extraction totale avec fermeture Blumotion.  
Portée maximale par tiroir 20 Kg.  
- n. 1 étagère amovible, cm 55x50 avec allonge de 20 cm.  
Portée maximale 20 Kg.

Dimensions internes des tiroirs cm 52x42 H5

## CONTENITORE "BAR" CM 126X60 H134 CON 1 ANTA E 2 CASSETTI | "BAR" CABINET CM 126X60 H134 WITH 1 DOOR AND 2 DRAWERS



### DOTAZIONE INTERNA

- n. 1 cassetto esterno H 25 cm, portata massima Kg 40 **(C)** e 1 cassetto esterno H 15 cm, portata massima Kg 20 **(A)**.  
Apertura push and pull;  
- cassetto interno che scorre su guide a estrazione totale con chiusura Blumotion. Portata massima Kg 20 **(B)**.  
- ripiano in vetro trasparente temperato, spessore mm 10.

Lo schienale del vano con anta a ribalta è provvisto di una lastra specchio Grigio Fumè.

Spazio utile interno cassetti  
**(A)** cm 117x40 H15  
**(B)** cm 117x37 H5  
**(C)** cm 117x42 H25

### INTERIOR EQUIPMENT

- n. 1 external drawer 25 cm high, maximum load 40 Kg **(C)** and n. 1 external drawer 15 cm high, maximum load 20 Kg **(A)**.  
Push and pull opening;  
- n. 1 internal drawer that glides on fully extractable guides with soft-close system. Maximum load 20 Kg **(B)**.  
- n. 1 tempered transparent glass shelf, 10 mm.

The back wall of the drop-down door compartment is lined with Smoked Grey mirror.

Drawers internal dimension  
**(A)** cm 117x40 H15  
**(B)** cm 117x37 H5  
**(C)** cm 117x42 H25

### INNENAUSSTATTUNG

- n. 1 externe Schubladen H 25 cm, maximale Belastbarkeit 40 Kg **(C)** und n. 1 externe Schubladen H 15 cm, maximale Belastbarkeit 20 Kg **(A)**.  
Push-Pull-Öffnung;  
- n. 1 interne Schublade auf Schienen, voll ausziehbar mit Blumotion Dämpfung. Maximale Belastbarkeit 20 Kg **(B)**.  
- n. 1 Fachboden aus transparentem gehärtetem Glas, Stärke 10 mm.

Die Rückwand des Faches mit der klapptür ist aus verspiegeltem rauchgrauem Glas.

Schubladen innenabmessung  
**(A)** cm 117x40 H15  
**(B)** cm 117x37 H5  
**(C)** cm 117x42 H25

### AMÉNAGEMENT INTERNE

- n. 1 grand tiroir externe H 25 cm, portée maximale 40 Kg **(C)** et n. 1 tiroir externe H 15 cm, portée maximale 20 Kg **(A)**.  
Ouverture push and pull ;  
- n. 1 tiroir interne monté sur des coulisses à extraction totale à fermeture Blumotion.  
Portée maximale 20 Kg **(B)**.  
- n. 1 étagère en verre transparent trempé épaisseur 10 mm.

Le dos du compartiment avec porte rabattable est équipée d'une plaque miroir Gris Fumé.

Dimensions internes des tiroirs  
**(A)** cm 117x40 H15  
**(B)** cm 117x37 H5  
**(C)** cm 117x42 H25